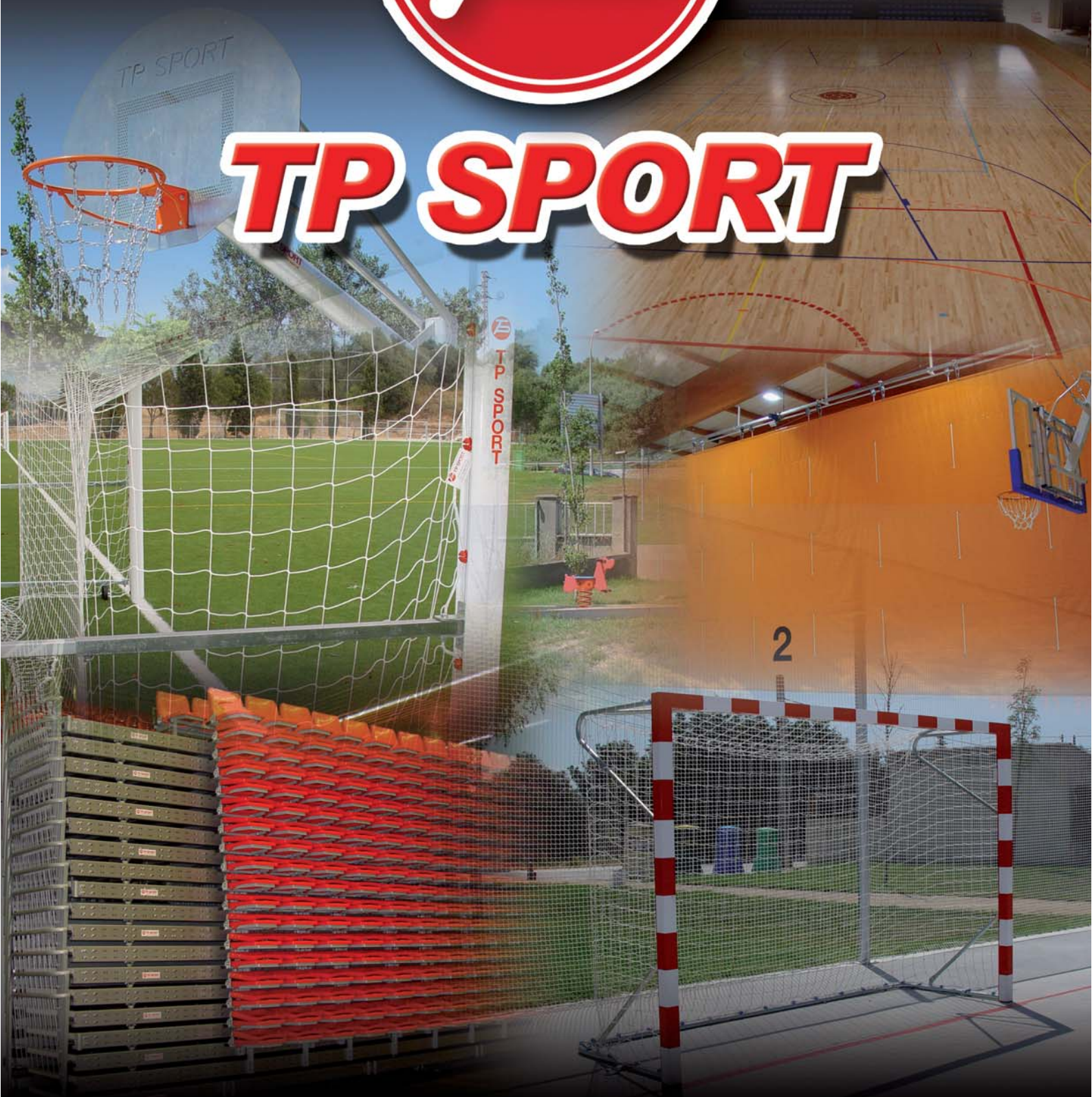
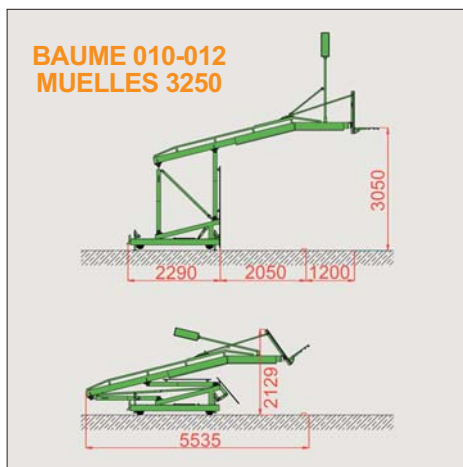




**TP SPORT**



[www.tpsport.net](http://www.tpsport.net)

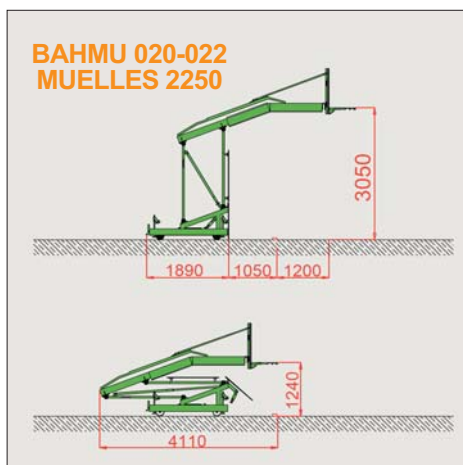


## CANASTA BALONCESTO ALTA COMPETICIÓN

Alta competición, fabricada en tubo estructural de diversos perfiles, trasladable manualmente, elevable mediante resortes a posición para juego de básquet y de mini-básquet, base soporte de gran estabilidad, protecciones acolchadas desmontables frontales y laterales, tablero metacrilato 1800x1050 con marco metálico.

Fabricado según norma FIBA D=9906 y norma UNE-EN tipo 1 y 8 clase A-B-C-D-E

Ref.	Salida	Medidas plegada	Tablero	Aro	Red
BAMUE010	3,25 m	5300 x 2025 mm	15 mm	Homologado	Flequillo
BAMUE011	3,25 m	5300 x 2025 mm	20 mm	Homologado	Flequillo
BAMUE012	3,25 m	5300 x 2025 mm	30 mm	Homologado	Flequillo
BAMHI020	3,25 m	5300 x 2025 mm	15 mm	Homologado	Flequillo
BAMHI021	3,25 m	5300 x 2025 mm	20 mm	Homologado	Flequillo
BAMHI022	3,25 m	5300 x 2025 mm	30 mm	Homologado	Flequillo



## CANASTA BALONCESTO COMPETICIÓN

Trasladable mediante transpalet, elevable mediante mecanismo hidráulico, protector acolchado delantero, pies soporte protegidos para no dañar el pavimento.

Fabricado según norma UNE-EN 1270:1998

Ref.	Salida	Medidas plegadas	Elevación	Tablero	Marco Metalico	Aro	Red
BAHID010	2,25 m	3925 x 1990 mm	Manual	Poliéster 20 mm	No	Reforzado	Nylon
BAHID011	2,25 m	3925 x 1990 mm	Manual	Metacrilato 15 mm	Si	Flexible	Nylon
BAHID012	2,25 m	3925 x 1990 mm	Manual	Metacrilato 20 mm	Si	Flexible	Nylon
BAHID013	2,25 m	3925 x 1990 mm	Motorbomba	Metacrilato 20 mm	Si	Flexible	Nylon
BAHMU020	2,25 m	3925 x 1990 mm	Manual	Poliéster 20 mm	No	Reforzado	Nylon
BAHMU021	2,25 m	3925 x 1990 mm	Manual	Metacrilato 15 mm	Si	Flexible	Nylon
BAHMU022	2,25 m	3925 x 1990 mm	Manual	Metacrilato 20 mm	Si	Flexible	Nylon



## CANASTA BALONCESTO TRASLADABLE ELEVABLE

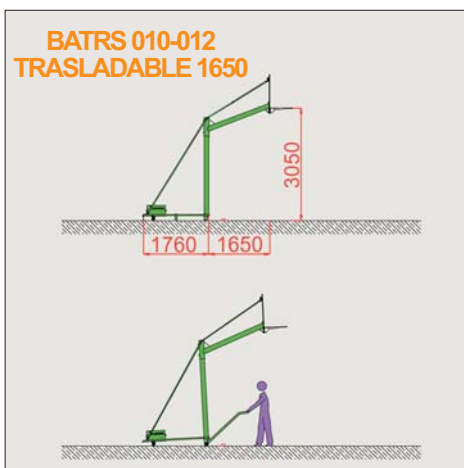
Canasta reglamentaria de baloncesto, salida de tablero 2,25 mts. Replegada queda a una altura de 1,90 mts. Trasladable con facilidad sobre tres ruedas con gran diámetro. Elevación y replegado fácil y rápido por una sola persona gracias a un dispositivo con torno manual. Muy estable. Se sirve con los anclajes para empotrar al suelo y tapiz de protección delantero.

Fabricado según norma **UNE-EN 1270:1998**

Ref.	Salida	Tablero	Marco metálico	Aro	Red
BATRS201	2,25 m	Metacrilato 1800 x 1050 x 15 mm	Si	Flexible	Nylon
BATRS202	2,25 m	Metacrilato 1800 x 1050 x 20 mm	Si	Flexible	Nylon
BATRS203	2,25 m	Metacrilato 1800 x 1050 x 30 mm	Si	Flexible	Nylon



Marco base antieslón



## CANASTA BALONCESTO TRASLADABLE

Trasladable con ruedas nylon, base en tubo 80x40, mástil metálico en tubo redondo Ø 127x3 galvanizado en caliente por baño de inmersión para proteger tanto el interior como el exterior del tubo contra el óxido y la corrosión. Sistema contrapesos. Marco base de 1740 x 1400.

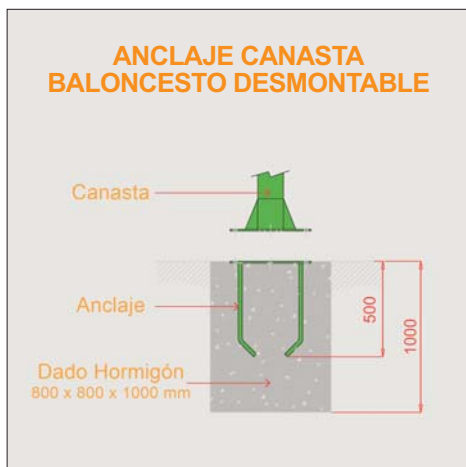
Fabricado según norma **UNE-EN 1270:1998**

Ref.	Salida	Tablero	Marco Metalico	Aro	Red
BATRS010	1,65 m	Poliéster 1800x1050x20 mm	No	Normal	Nylon
BATRS011	1,65 m	Metacrilato 1800x1050x10 mm	Si	Normal	Nylon
BATRS012	1,65 m	Metacrilato 1800x1050x15 mm	Si	Normal	Nylon



Sistema de sujeción antideslizante

### ANCLAJE CANASTA BALONCESTO DESMONTABLE



## CANASTA BALONCESTO DESMONTABLE

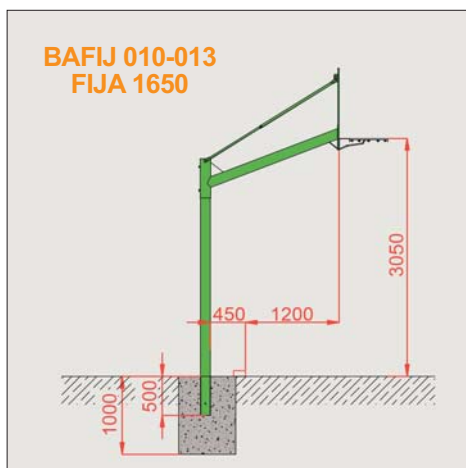
Desmontables mediante tornillos y doble placa de anclaje, mástil metálico en tubo redondo Ø 127x3 galvanizado en caliente por baño de inmersión para proteger tanto el interior como el exterior del tubo contra el óxido y la corrosión. Salidas de 2,25 m. y 1,65 m. Protección opcional.

Fabricado según norma **UNE-EN 1270:1998**

Ref.	Salida	Tablero	Marco metálico	Aro	Red
BADES010	1,65 m	Poliéster 1800 x 1050 x 20 mm	No	Normal	Nylon
BADES011	1,65 m	Metacrilato 1800 x 1050 x 10 mm	Si	Normal	Nylon
BADES012	1,65 m	Metacrilato 1800 x 1050 x 15 mm	Si	Normal	Nylon
BADES020	2,25 m	Poliéster 1800 x 1050 x 20 mm	No	Normal	Nylon
BADES021	2,25 m	Metacrilato 1800 x 1050 x 10 mm	Si	Normal	Nylon
BADES022	2,25 m	Metacrilato 1800 x 1050 x 15 mm	Si	Normal	Nylon



### BAFIJ 010-013 FIJA 1650



## CANASTA BALONCESTO FIJAS

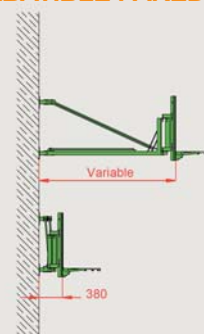
Para empotrar directamente en pavimento, mástil metálico en tubo redondo Ø 127x3 galvanizado en caliente por baño de inmersión para proteger tanto el interior como el exterior del tubo contra el óxido y la corrosión. (Para salida 2,25 m. y 1,65 m.)

Fabricado según norma **UNE-EN 1270:1998**

Ref.	Salida	Tablero	Marco Metálico	Aro	Red
BAFIJ010	1,65 m	Poliéster 1800 x 1050 x 20 mm	No	Normal	Nylon
BAFIJ011	1,65 m	Metacrilato 1800 x 1050 x 10 mm	Si	Normal	Nylon
BAFIJ012	1,65 m	Metacrilato 1800 x 1050 x 15 mm	Si	Normal	Nylon
BAFIJ020	2,25 m	Poliéster 1800 x 1050 x 20 mm	No	Normal	Nylon
BAFIJ021	2,25 m	Metacrilato 1800 x 1050 x 10 mm	Si	Normal	Nylon
BAFIJ022	2,25 m	Metacrilato 1800 x 1050 x 15 mm	Si	Normal	Nylon



## BAPAR 010-013 CANASTA BALONCESTO ABATIBLE PARED

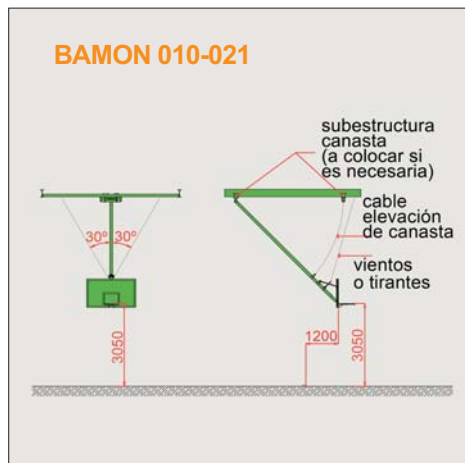


## CANASTA BALONCESTO ABATIBLE A PARED

Abatible a pared manualmente. Fabricada en tubo estructural de acero, estructura horizontal para soporte tablero con tirantes traseros. Se puede abatir a ambos lados.

Fabricado según norma  
**UNE-EN 1270:1998**  
tipo 3 clase **A-B-C-D-E**

Ref.	Tablero	Marco metálico	Aro	Red
BAPAR010	Poliéster 20 mm	No	Reforzado	Nylon
BAPAR011	Metacrilato 10 mm	Si	Reforzado	Nylon
BAPAR012	Metacrilato 10 mm	Si	Flexible	Nylon
BAPAR013	Metacrilato 15 mm	Si	Reforzado	Nylon
BAPAR014	Metacrilato 15 mm	Si	Flexible	Nylon
BAPAR015	Metacrilato 20 mm	Si	Flexible	Nylon



## CANASTA BALONCESTO MONOTUBO

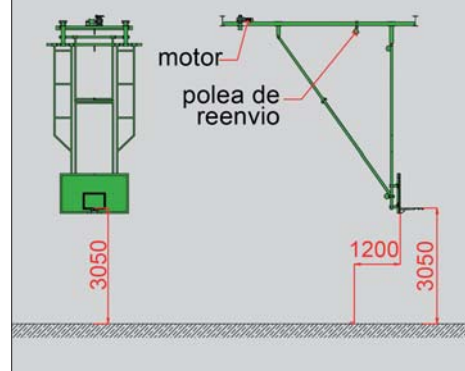
Elevable al techo. Fabricada en tubo estructural con mástil central cuadrado y tubo telescópico para sujeción y regulación del tablero. Soportes laterales atornillados al mástil central para soporte de cables antigravitarios.

Fabricado según norma **UNE-EN 1270:1998** tipo 5 clase **A-B-C-D-E**

Ref.	Elevación	Tablero	Marco metálico	Aro	Red
BAMON010	Torno manual	Poliéster 20 mm	No	Reforzado	Nylon
BAMON011	Torno manual	Poliéster 20 mm	No	Flexible	Nylon
BAMON012	Torno manual	Metacrilato 20 mm	Si	Reforzado	Nylon
BAMON013	Torno manual	Metacrilato 20 mm	Si	Flexible	Nylon
BAMON014	Motor trifásico	Metacrilato 20 mm	Si	Reforzado	Nylon
BAMON015	Motor trifásico	Metacrilato 20 mm	Si	Flexible	Nylon
BAMON016	Motor trifásico	Metacrilato 15 mm	Si	Reforzado	Nylon
BAMON017	Motor trifásico	Metacrilato 15 mm	Si	Flexible	Nylon
BAMON018	Motor trifásico	Metacrilato 20 mm	Si	Reforzado	Nylon
BAMON019	Motor trifásico	Metacrilato 20 mm	Si	Flexible	Nylon
BAMON020	Motor trifásico	Metacrilato 30 mm	Si	Reforzado	Nylon
BAMON021	Motor trifásico	Metacrilato 30 mm	Si	Flexible	Nylon



**BAMUL 010-019**

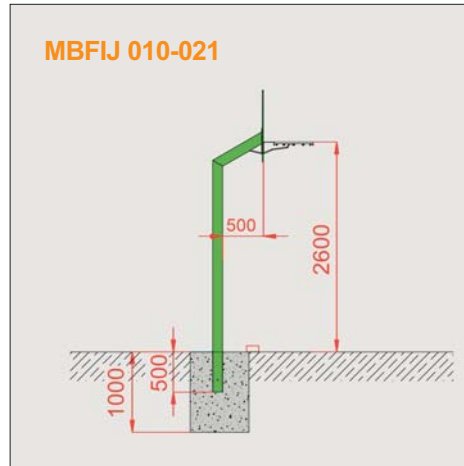


## CANASTA BALONCESTO MULTITUBO O CELOSIÁ

Elevable y plegable al techo. Fabricada en tubo estructural, estructura delantera vertical tipo celosía con un punto giratorio en la parte superior para su plegado. Soporte sujeción y regulación tablero en la parte inferior, estructura trasera colocada en diagonal dividida en dos partes con bisagras intermedias para plegado.

Fabricado según norma **UNE-EN 1270:1998** tipo 3 clase **A-B-C-D-E**

Ref.	Elevación	Tablero	Marco metálico	Aro	Red
BAMUL010	Torno manual	Metacrilato 10 mm	Si	Flexible	Nylon
BAMUL011	Torno manual	Metacrilato 15 mm	Si	Flexible	Nylon
BAMUL012	Torno manual	Metacrilato 20 mm	Si	Flexible	Nylon
BAMUL013	Torno manual	Metacrilato 30 mm	Si	Flexible	Nylon
BAMUL014	Motor trifásico	Metacrilato 15 mm	Si	Flexible	Nylon
BAMUL015	Motor trifásico	Metacrilato 20 mm	Si	Flexible	Nylon
BAMUL016	Motor trifásico	Metacrilato 30 mm	Si	Flexible	Nylon
BAMUL017	Motor trifásico	Metacrilato 15 mm	Si	Flexible	Nylon
BAMUL018	Motor trifásico	Metacrilato 20 mm	Si	Flexible	Nylon
BAMUL019	Motor trifásico	Metacrilato 30 mm	Si	Flexible	Nylon

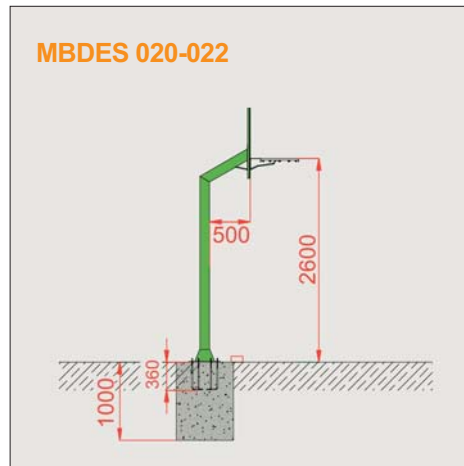


**CANASTA MINIBASQUET FIJA**

Para empotrar directamente al pavimento, mástil en tubo Ø 127x3, tablero 1200x900. Galvanizado en caliente por inmersión. Varias longitudes de salida: 500 – 1050 mm.



Ref.	Salida	Tablero	Marco metálico	Aro	Red
MBFIJ010	500 mm	Poliéster	No	Normal	Nylon
MBFIJ011	500 mm	Contraplacado	No	Normal	Nylon
MBFIJ012	500 mm	Metacrilato 10 mm	Si	Normal	Nylon
MBFIJ020	1050 mm	Poliéster	No	Normal	Nylon
MBFIJ021	1050 mm	Contraplacado	No	Normal	Nylon
MBFIJ022	1050 mm	Metacrilato 10 mm	Si	Normal	Nylon



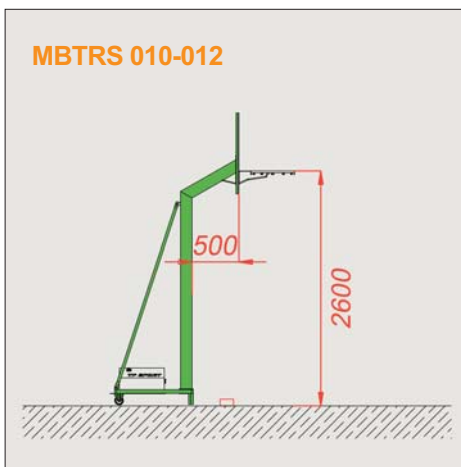
**CANASTA MINIBASQUET DESMONTABLE**

Desmontable mediante tornillos y doble placa de anclaje a nivel del pavimento, mástil en tubo Ø 127x3, tablero 1200x900. Galvanizado en caliente por inmersión.



Sistema de sujeción antiesión

Ref.	Salida	Tablero	Marco metálico	Aro	Red
MBDES010	500 mm	Poliéster	No	Normal	Nylon
MBDES011	500 mm	Contraplacado	No	Normal	Nylon
MBDES012	500 mm	Metacrilato 10 mm	Si	Normal	Nylon
MBDES020	1050 mm	Poliéster	No	Normal	Nylon
MBDES021	1050 mm	Contraplacado	No	Normal	Nylon
MBDES022	1050 mm	Metacrilato 10 mm	Si	Normal	Nylon



**CANASTA MINIBASQUET TRASLADABLE**

Con carro incorporado, ruedas nylon, mástil en tubo Ø 100x3, tablero 1200x900. Galvanizado en caliente por inmersión.



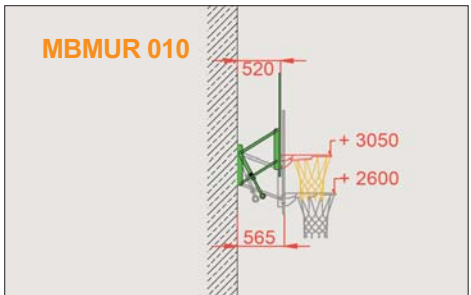
Marco base antideslizante

Ref.	Salida	Tablero	Marco metálico	Aro	Red
MBTRS010	500 mm	Poliéster	No	Normal	Nylon
MBTRS011	500 mm	Contraplacado	No	Normal	Nylon
MBTRS012	500 mm	Metacrilato 10 mm	Si	Normal	Nylon
MBTRS020	1050 mm	Poliéster	No	Normal	Nylon
MBTRS021	1050 mm	Contraplacado	No	Normal	Nylon
MBTRS022	1050 mm	Metacrilato 10 mm	Si	Normal	Nylon



**CANASTA MINIBASQUET MURAL**

Juego de canastas de mini basquet especial para anclar a pared, regulable en altura mediante husillo. Tablero de poliéster de medidas 1200x900 mm por 20 mm de grueso, aro normal y red de nylon.

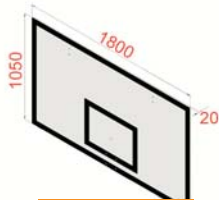


Ref.	Tablero	Marco metálico	Aro	Red
MBMUR010	Poliéster	No	Normal	Nylon

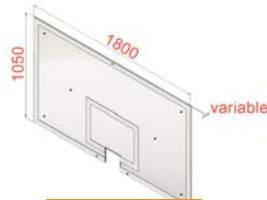


## TABLEROS, AROS Y REDES

### Tableros



BAAC010



BAAC020-23



BAAC030



BAACC100

#### TABLEROS BASQUET

Ref.	Tablero	Medidas
BAAC010	Poliéster 20mm	1800 x 1050
BAAC020	Metacrilato 10 mm	1800 x 1050
BAAC021	Metacrilato 15 mm	1800 x 1050
BAAC022	Metacrilato 20 mm	1800 x 1050
BAAC023	Metacrilato 30 mm	1800 x 1050
BAAC030	Antivándalico	1200 x 900

#### TABLEROS MINIBASQUET

Ref.	Tablero	Medidas
MBACC010	Poliéster 20mm	1200 x 900
MBACC020	Metacrilato 10 mm	1200 x 900
MBACC021	Metacrilato 15 mm	1200 x 900

#### MARCO METÁLICO

Ref.	Marco Metálico
BAACC100	De 1800 x 1050 para refuerzo tablero metacrilato basquet.
MBACC100	De 1200 x 900 para refuerzo tablero metacrilato minibasquet.

### Aros



BAACC200



BAACC201



BAACC202



BAACC203



BAACC220

Ref.	Aro
BAACC200	Normal
BAACC201	Reforzado
BAACC202	Flexible
BAACC203	Homologado
BAACC210	Contraplaca metálica de aro para tableros metacrilato y poliéster
BAACC220	SopORTE para aro de "quita y pon"

### Redes



BAACC301



BAACC302



BAACC304

Ref.	Red
BAACC301	Red de Nylon confeccionado en hilo de 5mm.
BAACC302	Confeccionada en hilos de macramé con flequillos.
BAACC304	Antivándalicas de cadena metálica para canastas street.



## ACCESORIOS

### Elevación



BAACC400



BAACC401



BAACC402



BAACC500



BAACC410

#### Ref.

BAACC400	Motor trifásico: hasta un peso de 400 Kg. Compuesto por motor reductor trifásico, finales de carrera, tambor de enrollamiento, caja de maniobra de botonera incorporada.
BAACC401	Motor monofásico: hasta un peso de 180 Kg. Compuesto por motor eléctrico con recogedor de cable y finales de carrera incorporados.
BAACC402	Cuadro eléctrico
BAACC500	Dispositivo de seguridad anticaídas de 10 metros para canastas colgadas al techo.
BAACC510	Bridas colocación de anticaídas.
BAACC410	Tomo elevación manual hasta 250 Kg.

### Protecciones



BAACC600



BAACC601



BAACC610



BAACC612



MBACC300

#### Ref.

BAACC600	Protector frontal tapizado para canasta baloncesto contrapesos o hidráulica.
BAACC601	Protector frontal tapizado en forma triangular para canastas trasladables.
BAACC610	Protector para parte inferior del tablero de baloncesto en forma de "U" de color azul con encaje para tablero.
BAACC612	Protector acolchado para mastiles canastas baloncesto fijas/desmontables.
MBACC300	Protector Minibasquet. Altura 2000 mm. Tapizado en forma triangular.

### Adaptadores Basquet y Minibasquet



MBACC200



MBACC201

#### Ref.

MBACC200	Sistema de husillo.
MBACC201	Sistema de husillo motorizado.